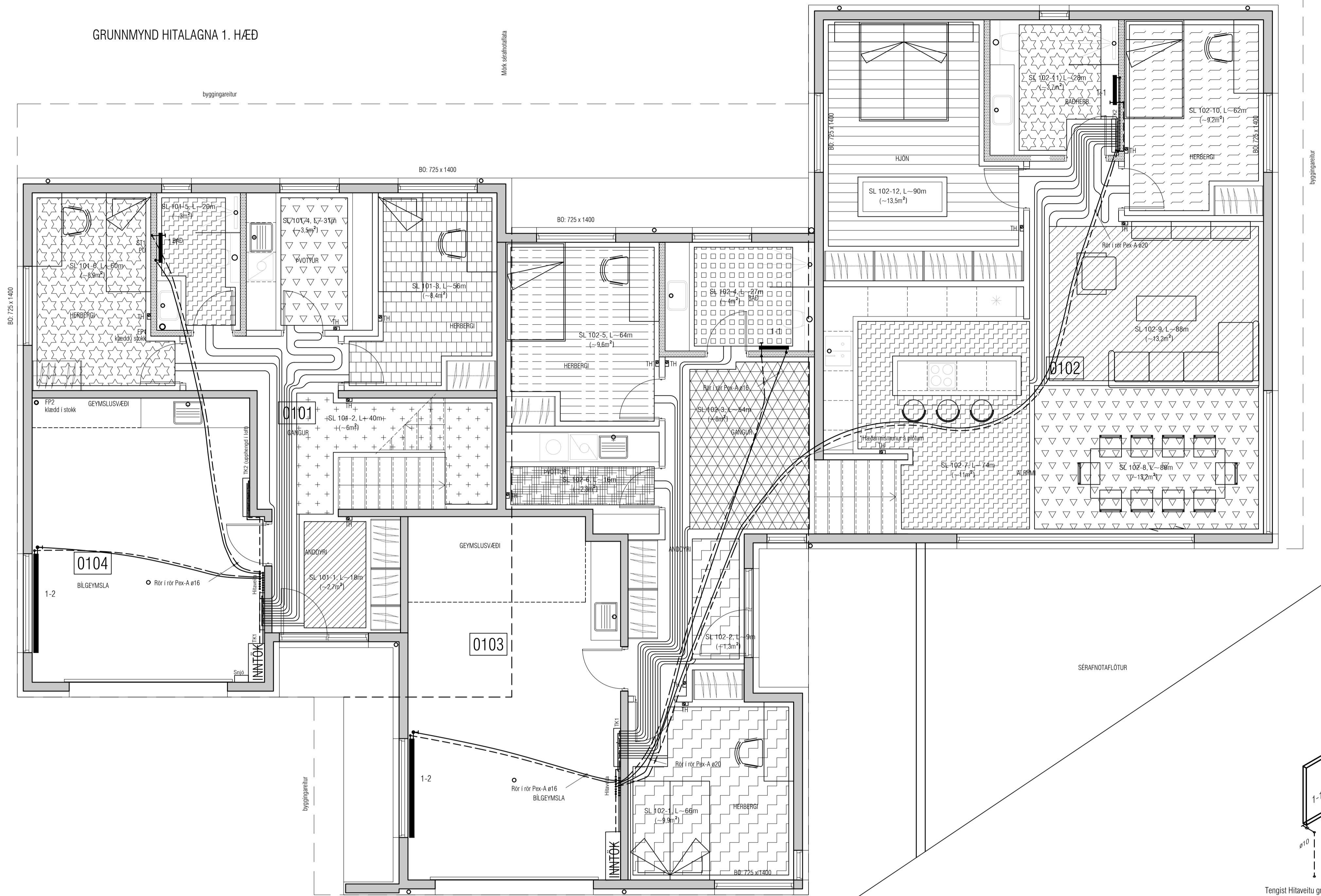
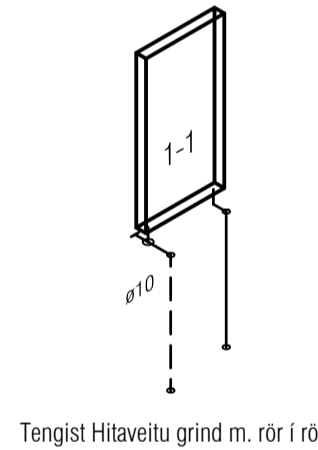
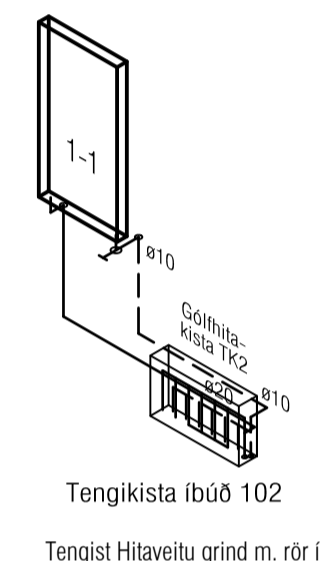
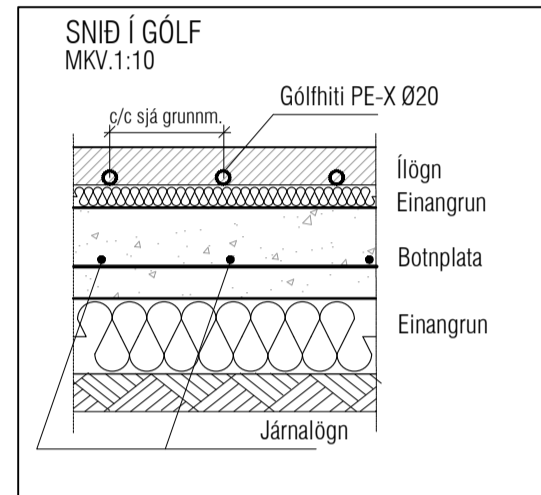
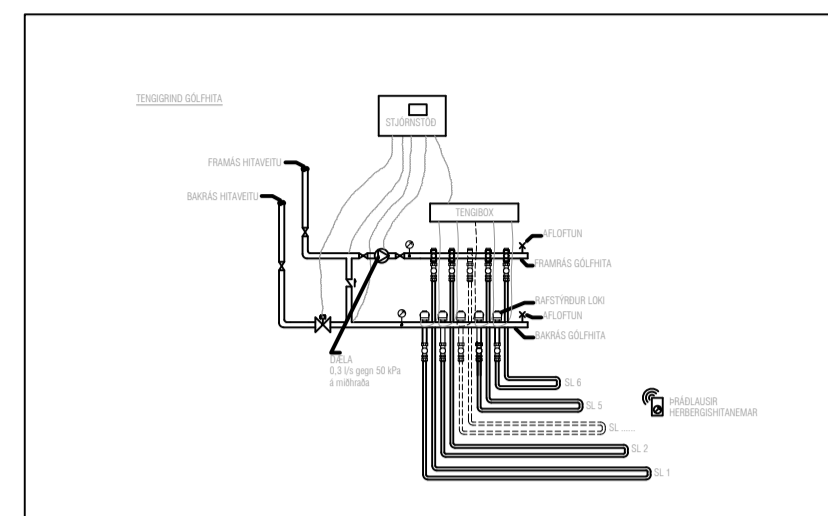


GRUNNMYND HITLAGNA 1. HÆÐ



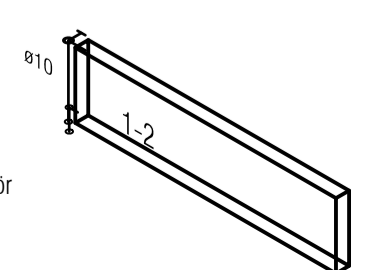
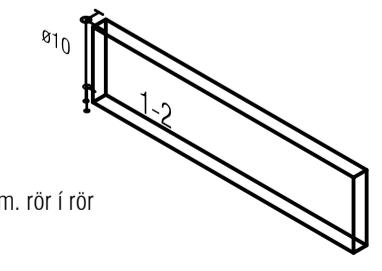
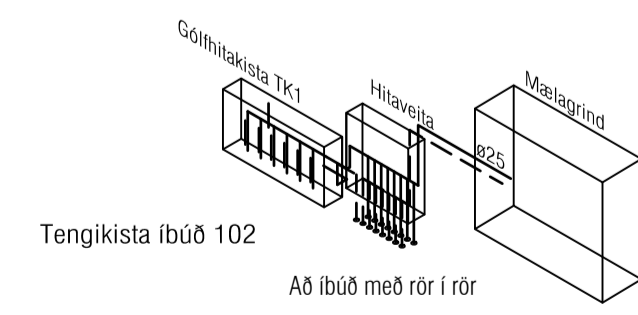
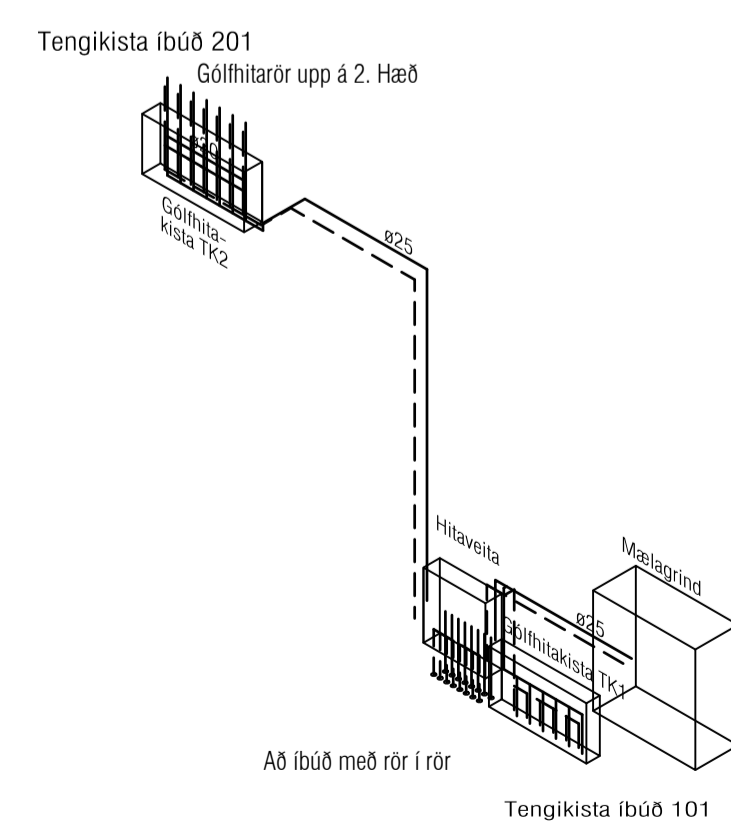
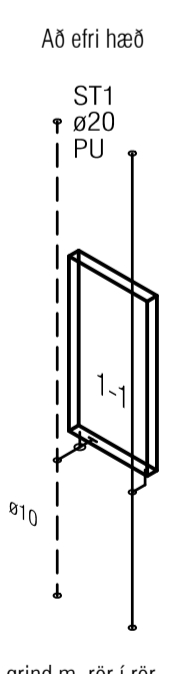
ATH!  
Stærð og nákvæm staðsetning á götum fyrir frárennissli-,  
neysluvatns- og hitalagnir skal ákvarða í samráði við eiganda og pípara.



GRUNNMYND HITLAGNA 1. HÆÐ

OFNATAFLA AT= 35° C

L.HÆÐ	Nr. Ofns/slaufu	Úreiknað varmaþörf [W]	Stærð á ofni H x L (mm)SL.M.	Valinn ofn Afköst [W]	Lokar	Athugasemd
<b>Íbúð 0101</b>						
Anddyri	SL 101-1	577 W	L-18m	270 W	TH	
Gangur	SL 101-2	546 W	L-40m	600 W	TH	
Herbergi 1	SL 101-3	743 W	L-56m	840 W	TH	
Þvottur	SL 101-4	585 W	L-31m	465 W	TH	
Baðh.	SL 101-5	448 W	L-20m	300 W	R	
Baðh.	1-1	600A	1164	693 W	B	Handkleðaofn
Herbergi 2	SL 101-6	838 W	L-60m	900 W	TH	
<b>Íbúð 0102</b>						
Herbergi 1	SL 102-1	1,278 W	L-66m	990 W	TH	
Anddyri	SL 102-2	725 W	L-9m	135 W	TH	
Gangur	SL 102-3	587 W	L-54m	810 W	TH	
Baðh.	SL 102-4	698 W	L-27m	405 W	TH	
Baðh.	1-1	600A	1164	693 W	B	Handkleðaofn
Herbergi 2	SL 102-5	911 W	L-64m	960 W	TH	
Þvottur	SL 102-6	394 W	L-16m	240 W	TH	
Alými	SL 102-7	4,593 W	L-74m	1,110 W	TH	4 slaufur þéttari við glugga c/c 100mm
Alými	SL 102-8		L-88m	1,320 W	TH	4 slaufur þéttari við glugga c/c 100mm
Alými	SL 102-9		L-88m	1,320 W	TH	
Herbergi 3	SL 102-10	1,046 W	L-62m	930 W	TH	
Baðh.	SL 102-11	644 W	L-28m	420 W	TH	
Baðh.	1-1	600A	1164	693 W	B	Handkleðaofn
Hjónaherbergi	SL 102-12	1,414 W	L-90m	1,350 W	TH	
<b>Bilgeymsla 0103</b>						
Bilgeymsla	1-2	1,343 W	500C 2000	1,659 W	B	Hitagrindur
<b>Bilgeymsla 0104</b>						
Bilgeymsla	1-2	1,693 W	500C 2000	1,659 W	B	Hitagrindur
<b>Varmaþörf alls:</b>		<b>19,065 W</b>	<b>Valið alls: 18,762 W</b>			



RÚMMYND HITLAGNA 1.HÆÐ

LAGNIR ERU ÚR SVÖRTUM STÁLROÐUM, SJÁ SKÝRINGABLAÐ LAGNA L-01

Útgáfa	Lýsing	Dags.
A	Gólfhitakistur og rör fært til	21.09.22
B	RÖR ÚR GÓLFHITAKISTUM FÆRD	04.03.24
-		
-		
-		

**VEKTOR**  
- hönnun og ráðgjöf -  
Stíumúla 3, 108 Rvk, s: 554-6650 / 897-5363

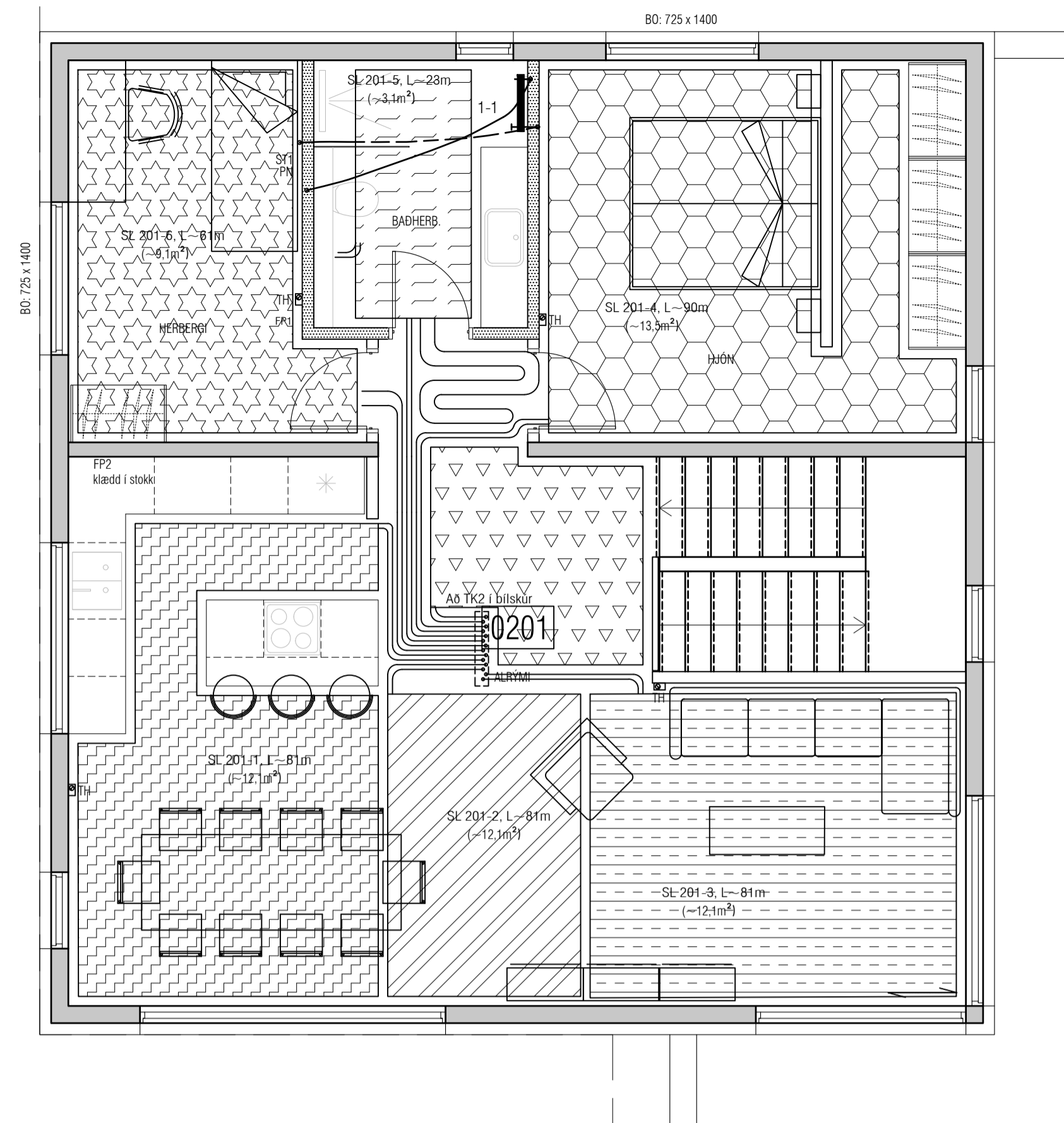
Tinnuskarð 1, Hafnarfirði

Hitalagnir, Ofnatafla  
Grunnmynd og Rúmmynd 1.hæð

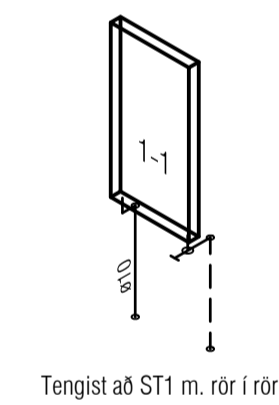
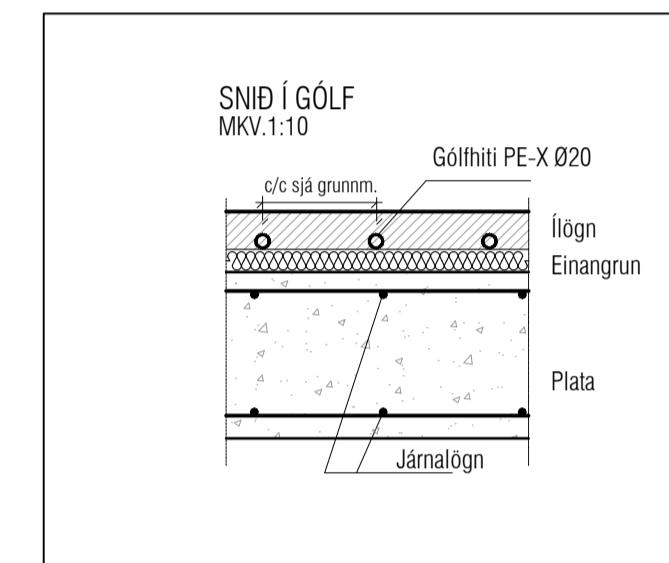
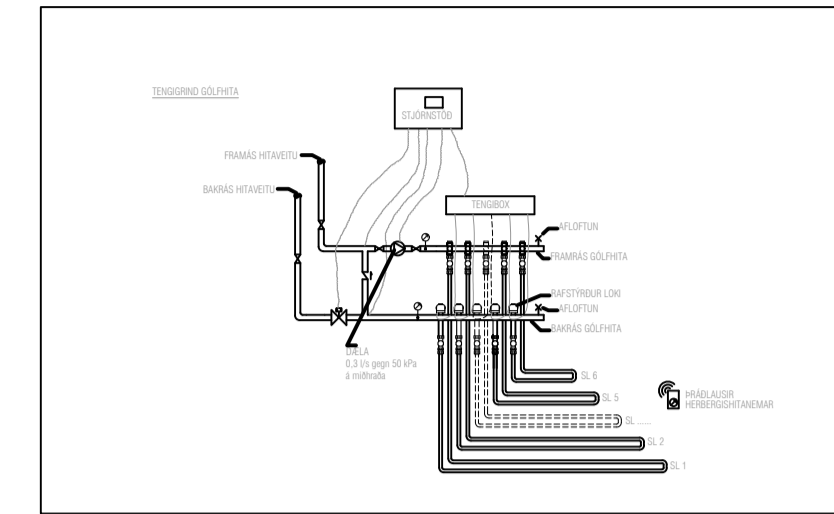
Hannað	SH/DFJ	Teknað	DFJ	Tekin nr.
Dagsetning	30.08.2022	Mkv.	1:50	L-301
Sigurður Hafsteinsson kt. 030859-7749 Byggingateknifræðingur Netfang: sigurdur@vektor.is Samþykki hönnuðu:				

Samþykki aðilshönnuðu / samræmingarhönnuðu:

Útgáfa	Lýsing	Dags.
A	Gólfhitakista og rör fært til	21.09.22
-		
-		
-		
-		



GRUNNMYND HITALAGNA 2. HÆÐ



ST1  
PN

Tengipunktur fyrir Gólfhitarör  
Að bilskúr á 1.Hæð

RÚMMYND HITALAGNA 2.HÆÐ  
LAGNIR ERU ÚR SVÖRTUM STÁLROÐUM, SJÁ SKYRINGAÐLAB LAGNA L-01

OFNATAFLA  $\Delta T = 35^\circ C$

1. HÆÐ	Nr. Ofns/slaufu	Útreiknað varmaþörf [W]	Stærð á ofni H x L (mm)SL.M.	Valinn ofn Afr.6st [W]	Lokar	Athugasemd
<b>Íbúð 0201</b>						
Akými	SL 201-1	4.365 W	L-81m	1.215 W	TH	
Akými	SL 201-2		L-81m	1.215 W	TH	
Akými	SL 201-3		L-81m	1.215 W	TH	
Hjónaherbergi	SL 201-4	1.311 W	L-90m	1.350 W	TH	
Baðh.	SL 201-5	565 W	L-23m	345 W	TH	Tengingrind
Baðh.	1-1		600A 1164	693 W	B	Handklæðabofn
Herbergi	SL 201-6	760 W	L-61m	915 W	TH	
<b>Varmaþörf alls:</b>		<b>7.001 W</b>	<b>Valið alls:</b>		<b>6.948 W</b>	

ATH!  
Stærð og nákvæm staðsetning á götum fyrir frárennslis-, neysluvatns- og hitalagnir skal ákvarða í samráði við eiganda og pípara.

**VEKTOR**  
- hönnun og ráðgjöf -  
Stöðuvíla 3, 108 Rvk. s. 554-6650 / 897-5363

Tinnuskarð 1, Hafnarfirði

Hitalagnir, Ofnatafla  
Grunnmynd og Rúmmynd 2.hæð

Hannað	Teknað	Tekin nr.
SH/DFJ	DFJ	
Dagsetning	Mkv.	
30.08.2022	1:50	

L-302

Sigurður Hafsteinsson kt. 030859-7749  
Byggingateknifræðingur  
Netfang: sigurdur@vektor.is  
Samþykkt hönnuðar:

Samþykkt aðilhönnuðar / samræmingarhönnuðar: